

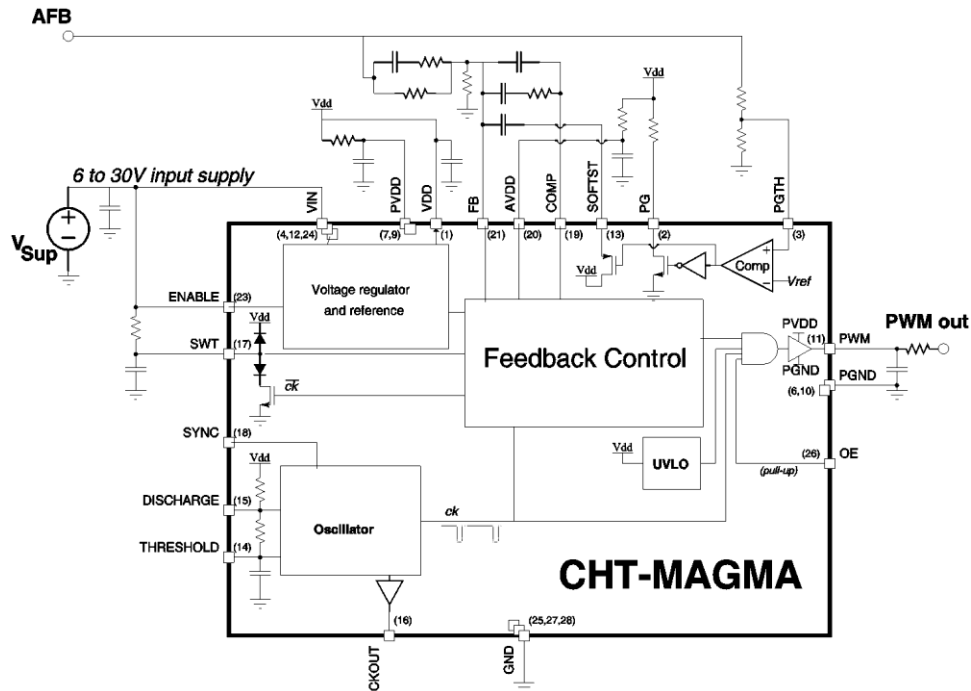
## **COMMUNIQUÉ DE PRESSE**

### **CISSOID Introduit MAGMA, Un contrôleur PWM haute température Pour convertisseurs DC-DC et SMPS**

Mont-Saint-Guibert, Belgique – Octobre, 2009 - CISSOID, leader des solutions semi-conducteurs pour les applications à haute température, lance MAGMA, un contrôleur PWM qui fonctionne en toute fiabilité dans la gamme de température [-55°C à +225°C]. MAGMA est destiné aux convertisseurs DC-DC et aux alimentations à découpage (SMPS), où le circuit fournit une efficacité maximale de plus de 90% sur toute la gamme de températures.



MAGMA peut fonctionner avec des tensions d'entrée de 6 à 30V et fournit un signal PWM à fréquence constante et un rapport cyclique jusqu'à 90%. Le circuit peut être mis en mode *stand-by*, avec une consommation typique sous les 150µA A 225°C. Le seuil du signal *Power Good* peut être ajusté. Un connecteur *Sync* peut être piloté par une horloge extérieure pour fonctionnement en mode synchrone et l'horloge interne est disponible sur le connecteur *Ckout*. MAGMA contient également une référence interne et implémente une boucle d'action directe de la tension d'entrée, ainsi qu'un *soft start* activé chaque fois que MAGMA sort de *stand-by* ou que la sortie est activée.



MAGMA comme contrôleur PWM dans un convertisseur DC-DC

Avec MAGMA et le driver HYPERION annoncé récemment, CISSOID fournit le cœur de de convertisseurs DC-DC de haute performance, fiables dans toute la gamme de température [-55°C to +225°C], conformément aux attentes des concepteurs d'applications aéronautiques et pétrolières, ainsi que pour l'automobile et le train. Associé à des transistors de puissance en carbure de silicium (SiC) ou à des IGBT de haute fiabilité, MAGMA et HYPERION permettent de développer des chargeurs de batteries et des convertisseurs *bootstrap* plus petits et plus fiables, avec des besoins de refroidissement réduits et une meilleure efficacité de l'ensemble du système.

MAGMA est disponible immédiatement pour échantillonnage et évaluation en boîtier céramique DIL28. Les prix démarrent à 231.63€ jusqu'à 200 pièces. Plus d'informations sont disponibles sur [www.cissoid.com](http://www.cissoid.com) ou en contactant les représentants de Cissoid sur [www.cissoid.com/company/about-us/contacts.html](http://www.cissoid.com/company/about-us/contacts.html).

**A propos de Cissoid - [www.cissoid.com](http://www.cissoid.com)**

Cissoid est un leader de l'électronique à haute température qui fournit des solutions semi-conducteurs monolithiques, et le pionnier des produits en Silicium-sur-Isolant (SOI) qui se fonde sur plus de 25 ans de Recherche & Développement en SOI. CISSOID fournit des produits standards et des solutions personnalisées qui rencontrent les exigences de la haute température, principalement dans les marchés Pétroliers, Aérospatiale et Automobile.

Contact de presse:

Laurent Demeus

e-mail : [laurent.demeus@cissoid.com](mailto:laurent.demeus@cissoid.com)

Tel. : +32 10 48 92 10

---