



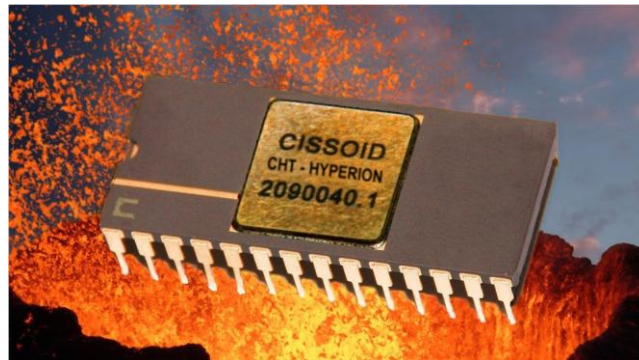
CISSOID

The Leader in High Temperature Semiconductor Solutions

COMMUNIQUÉ DE PRESSE

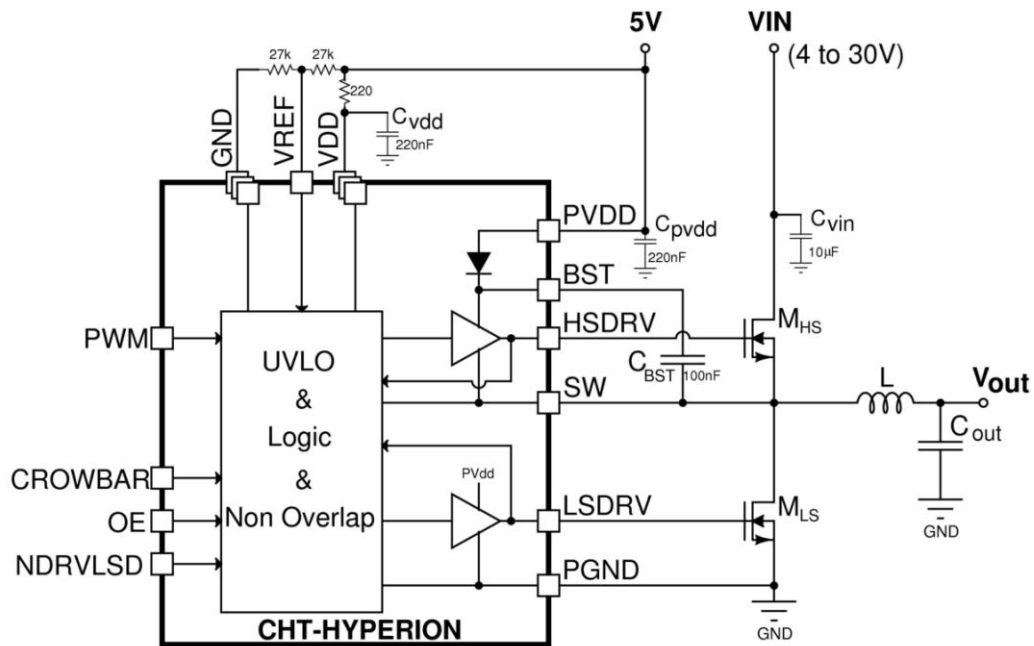
CISSOID Introduit HYPERION, un driver haute température de MOSFETs de puissance pour convertisseurs DC-DC et contrôle de moteurs électriques

Mont-Saint-Guibert, Belgique – Septembre, 2009 - CISSOID, leader des solutions semi-conducteurs pour les applications à haute température, lance **HYPERION**, un driver high-side et low-side qui fonctionne de -55°C à $+225^{\circ}\text{C}$. HYPERION est prévu pour piloter des MOSFETs de convertisseurs DC-DC et des demi-ponts dans les applications de contrôle moteur ainsi que les onduleurs.



Avec une résistance typique de 1 Ohm, le high-side et le low-side peuvent piloter des charges jusqu'à 1nF avec des temps de propagation de 40 ns et des temps de transition de 15 ns à 200°C . Une circuiterie interne adaptative réduit les pertes de commutation en évitant les conceptions simultanées dans les applications qui pilotent des MOSFETs. Le high-side flottant est équipé d'un bootstrap qui peut accepter des tensions jusqu'à 35V.

Une fonction « under-voltage lockout » maintient le high-side coupé jusqu'à ce que le driver dispose d'une tension suffisante pour fonctionner correctement. Une entrée « crowbar » ouvre le low-side indépendamment de l'état du signal d'entrée, et une commande « low-side disable » permet de fonctionner en mode non synchrone. Une commande « shut-down » permet de couper à la fois le low-side et le high-side.



HYPERION utilisé comme driver dans une application de convertisseur DC-DC

HYPERION vient compléter l'offre de produits haute température de CISOID et confirme la priorité accordée par la société aux solutions haute température pour convertisseurs DC-DC, contrôles de moteurs électriques et onduleurs, particulièrement pour l'industrie du transport (véhicules électriques et hybrides, trains et aéronautique) et les applications pétrolières.

HYPERION est disponible immédiatement pour échantillonnage et évaluation en boîtier céramique DIL28. Les prix pour CHT-HYPERION démarrent à 185.58€ jusqu'à 200 pièces. Plus d'informations sont disponibles sur www.cissoid.com ou en contactant les représentants de Cissoid.

A propos de Cissoid - www.cissoid.com

Cissoid est un leader de l'électronique à haute température qui fournit des solutions semi-conducteurs monolithiques, et le pionnier des produits en Silicium-sur-Isolant (SOI) qui se fonde sur plus de 20 ans de Recherche & Développement en SOI. CISSOID fournit des produits standards et des solutions personnalisées qui rencontrent les exigences de la haute température, principalement dans les marchés Pétroliers, Aérospatiale et Automobile.

Contact:
Laurent Demeus
e-mail : laurent.demeus@cissoid.com
Tel. : +32 10 48 92 10

CISSOID S.A. Headquarters:	CISSOID S.A. – Rue Francqui, 3 – 1435 Mont Saint Guibert - Belgium T : +32 10 48 92 10 - F: +32 10 88 98 75 – Email: sales@cissoid.com www.cissoid.com
Sales Representatives:	
	* <u>USA</u> <i>Trendsetter Electronics, Inc.</i> – Round Rock – Texas – USA www.trendsetter.com
	* <u>FRANCE</u> <i>EMG2, SARL</i> - Villebon-sur-Yvette – France www.emg2.com/
	* <u>GERMANY – AUSTRIA – SWITZERLAND – LUXEMBURG</u> Automotive market: <i>Ingenieurbuero Guenter Zeisel</i> – Ebersberg - Germany guenter@zeisel.com
	* <u>GERMANY – AUSTRIA – SWITZERLAND – LUXEMBURG</u> Non Automotive markets: <i>Alpharep</i> – Starnberg – Germany www.alpharep.de
	* <u>NORWAY</u> <i>Birkeland Trading</i> - Skallestad, Norway - trond@tibtrading.no
	* <u>JAPAN</u> <i>Panatronic Japan, inc.</i> -Tokyo - Japan www.panatronic.co.jp
	* <u>ISRAEL</u> <i>Odintec Ltd.</i> - Moshav Hagor - Israel www.odintec.co.il
	* <u>CHINA & TAIWAN</u> <i>Technokey Co Ltd.</i> Beijing, Shenzen, Xian, Shanghai, Changcun, Hong Kong - China www.technokey.com Taipei - Taiwan www.technokey.com
Distributors:	
	* <u>USA and MEXICO</u> <i>Trendsetter Electronics, Inc.</i> –Texas - USA www.trendsetter.com
	* <u>CHINA & TAIWAN</u> <i>Technokey Co Ltd.</i> – Hong Kong - China
